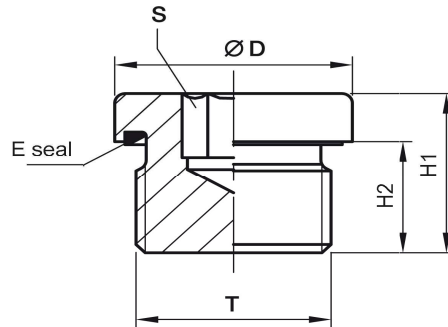


A-VSTI

BSP and Metric Blanking plug for ports

Tappi BSP e Metrici per bocche olio

Verschluss-Stopfen für Einschraublöcher



Male Metric parallel thread T	Male stud BSP thread T	D	H1	H2	S	Weight g/1 St	Order P/N	Order P/N	PN bar
M 10x1	G 1/8 A	14	12,3	8	5	8	A-VSTI-10x1NBR	A-VSTI-02NBR	400
M 12x1,5		17	17,3	12	6	14	A-VSTI-12x1,5NBR		400
M 14x1,5	G 1/4 A	19	17,3	12	6	20	A-VSTI-14x1,5NBR	A-VSTI-04NBR	400
M 16x1,5	G 3/8 A	22	17,3	12	8	25	A-VSTI-16x1,5NBR	A-VSTI-06NBR	400
M 18x1,5		24	17,3	12	8	32	A-VSTI-18x1,5NBR		400
M 20x1,5		26	19,3	14	10	42	A-VSTI-20x1,5NBR		400
M 22x1,5	G 1/2 A	27	19,3	14	10	51	A-VSTI-22x1,5NBR	A-VSTI-08NBR	400
M 26x1,5		32	21,3	16	12	78	A-VSTI-26x1,5NBR		400
M 27x2	G 3/4 A	32	21,3	16	12	79	A-VSTI-27x2NBR	A-VSTI-12NBR	400
M 33x2	G 1 A	40	22,8	16	17	130	A-VSTI-33x2NBR	A-VSTI-16NBR	400
M 42x2	G 1.1/4 A	50	22,8	16	22	198	A-VSTI-42x2NBR	A-VSTI-20NBR	315
M 48x2	G 1.1/2 A	55	22,8	16	24	263	A-VSTI-48x2NBR	A-VSTI-24NBR	315
	G 2 A	70						A-VSTI-32NBR	

A-VSTI-32NBR = body in steel 11SMnPb30 or equivalent mechanical features + seal in NBR

X-VSTI-32FKM = body in stainless steel AISI 316 + seal in Viton