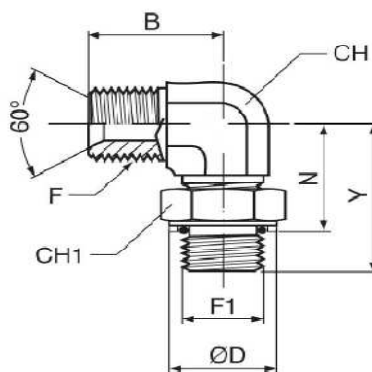


A-BA

BSP 90° M-M ADJUSTABLE
 ORIENTABILE M-M 90° BSP



Part Nr.	F thread	F1 thread	B mm	Y mm	N mm	CH mm	CH1 mm	D mm	WP bar
A-BA-02-02	1/8	1/8	22,5	26	18	12	14	16	
A-BA-04-04	1/4	1/4	27	31,5	22	14	19	19	
A-BA-06-04	3/8	1/4	31,5	33,5	23,5	19	19	19	
A-BA-06-06	3/8	3/8	31,5	37	27,5	19	22	23	
A-BA-06-08	3/8	3/8	31,5	43	32	22	27	28,5	
A-BA-08-06	1/2	3/8	37,5	39,5	28,5	22	22	23	
A-BA-08-08	1/2	1/2	36,5	43	32	22	27	28,5	
A-BA-12-08	3/4	1/2	40	45,5	33,5	27	27	28,5	
A-BA-12-12	3/4	3/4	40	49	34,5	27	36	34,5	
A-BA-16-12	1	3/4	50	49	34,5	33	36	34,5	
A-BA-16-16	1	1	50	52	38	33	41	44,5	
A-BA-20-16	1 1/4	1	52	52	38	41	41	44,5	
A-BA-20-20	1 1/4	1 1/4	52	57	46	41	50	53	
A-BA-24-24	1 1/2	1 1/2	59	61	48	48	55	58	